

嵌入式 DISHDRAWER™ 双抽屉洗碗机

规划指南

DD60DHI9 CN | DD60DTX6HI1 CN

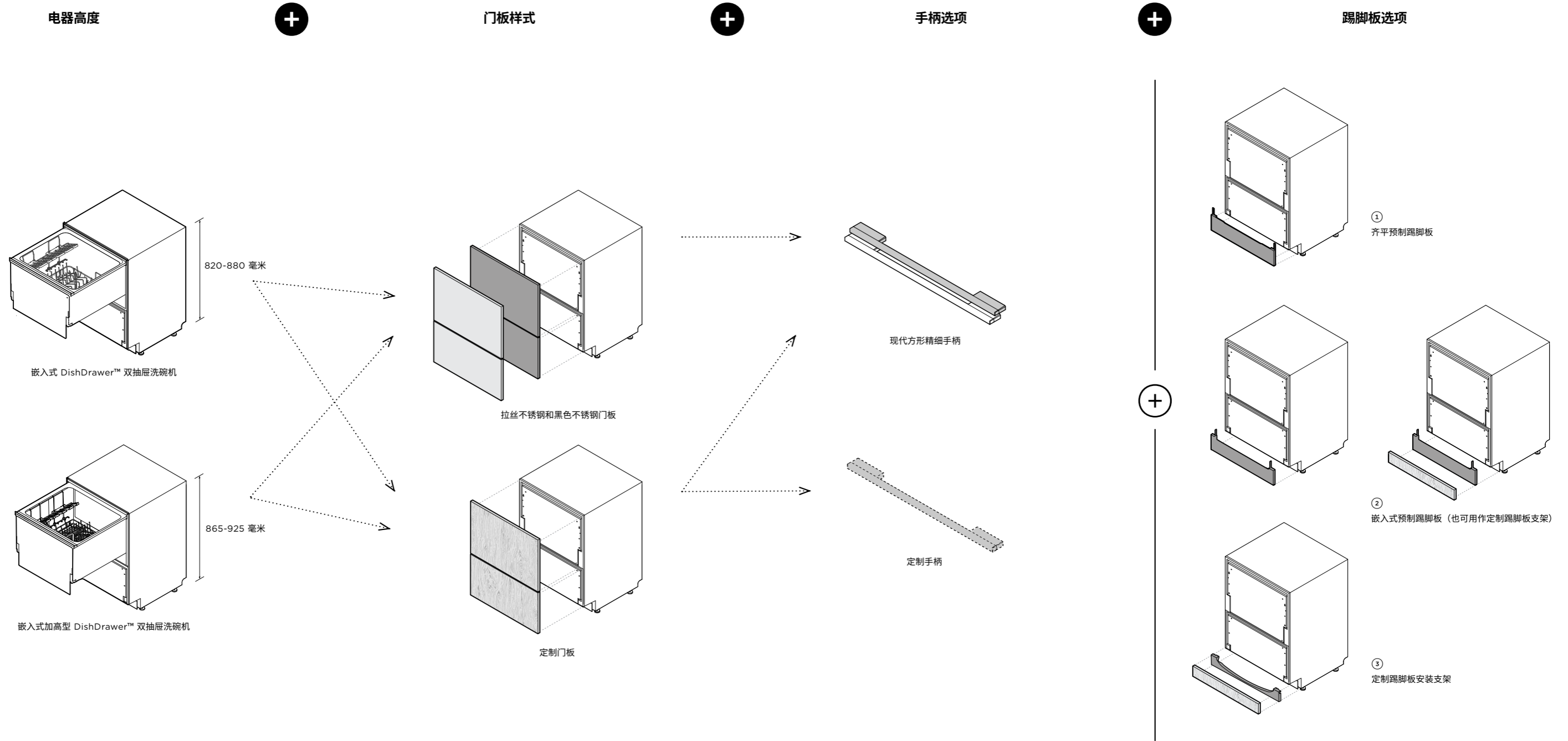
这份全面的规划指南为您提供使用 Fisher & Paykel 电器实现所需设计结果的框架和工具。本指南介绍了一系列有关概念、尺寸的详细产品信息，将您的想法变为现实，创造真正实现您的构想的空间。

目录

概念设计	页	成熟和详细的设计	页	成熟和详细的设计	页
设计选择	4	DD60DH19 CN		手柄套件	13
		数据表 门板	5	现代方形精细手柄	14
		带不锈钢门板的标准高度	6		
		标准高度，带定制门板	7		
		踢脚板信息	8		
		DD60DTX6HI1 CN			
		数据表 门板	9		
		加高型高度，带不锈钢门板	10		
		加高型高度，带定制门板	11		
		踢脚板信息	12		

本规划指南中显示的型号可能不在所有市场上提供，并可能随时更改。产品规格可能与所示不同。本规划指南不应作为任何产品的安装指南。要安全、正确地安装此处介绍的产品，需要更多信息。具体的安装指南将在产品交付时随附，也可在我们的网站fisherpaykel.com上查阅

设计选择



电器高度	型号
	标准高度 加高型高度
嵌入式 DishDrawer™ 双抽屉洗碗机	DD60DH19 CN
嵌入式加高型 DishDrawer™ 双抽屉洗碗机	DD60DTX6HI1 CN

注意：定制门板、踢脚板和手柄由橱柜制造商生产/安装。

门板模型	标准高度	加高型高度
拉丝不锈钢门板	ADD60DPX	ADD60DPX
黑色不锈钢门板	ADD60DPB	ADD60DPB

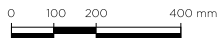
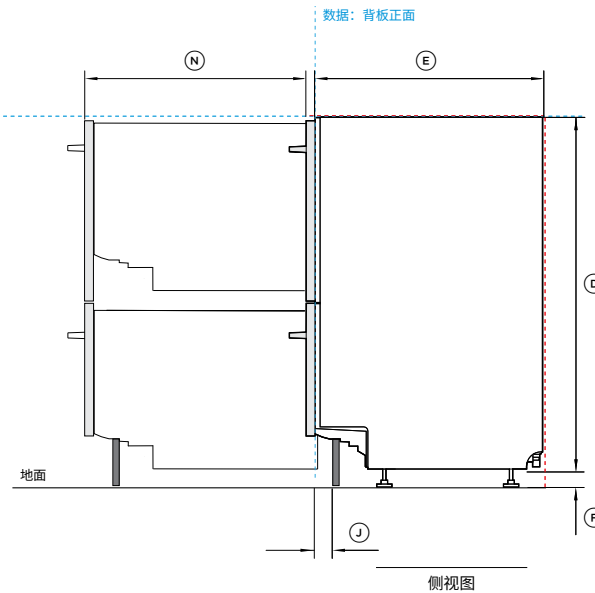
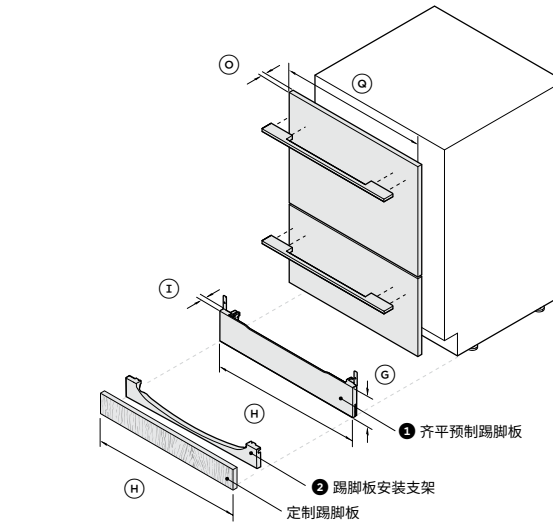
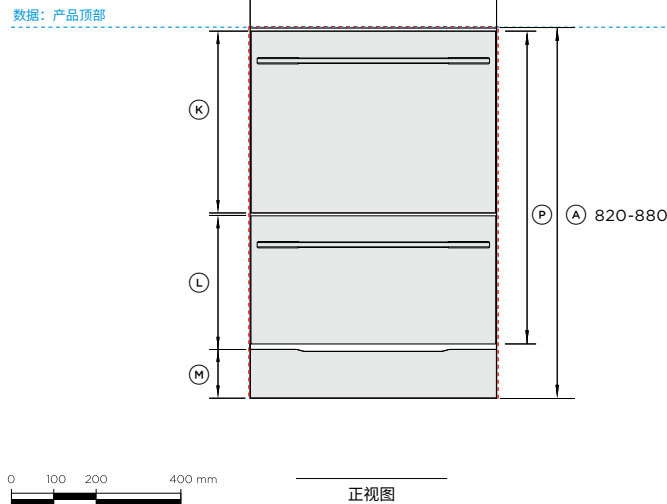
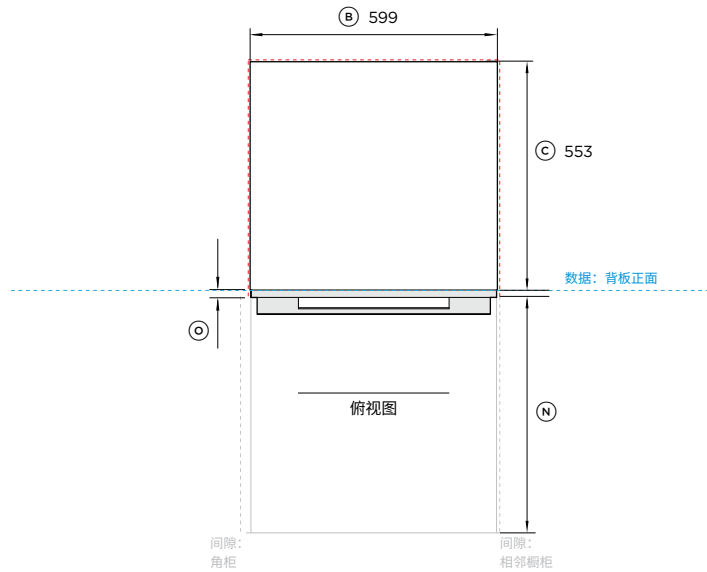
手柄型号*	拉丝铝	拉丝黑色铝
现代方形精细手柄*	AHD5DDW60S	AHD5DDW60B

*DishDrawer™ 双抽屉洗碗机需要两个手柄套件
手柄可应用于带有定制门板或不锈钢门板的 DishDrawer™ 双抽屉洗碗机型号

踢脚板	标准高度	随产品提供的踢脚板
标准高度	DD60DH19	① 齐平预制踢脚板*
		③ 定制踢脚板安装支架**
加高型高度	DD60DTX6HI1	① 齐平预制踢脚板*
		② 嵌入式预制踢脚板** (也可用作定制踢脚板的安装支架)

从门支架正面到踢脚板正面有 20 毫米 - 36 毫米的凹槽
**从门支架正面到踢脚板正面的 40 毫米 - 100 毫米凹槽*

门板配件 + 踢脚板信息 DD60DH19 CN



型号:

DD60DH19 CN 嵌入式 DishDrawer™ 双抽屉洗碗机

产品包括以下踢脚板:

- ❶ 齐平预制踢脚板
 - ❷ 定制踢脚板安装支架
- 所示为不锈钢门板和现代方形精细手柄。注: 有关所有门板和手柄选项, 请参阅“购买决策”页面

电器尺寸	mm
A 产品总高度*	820 - 880
B 产品总宽度	599
C 产品总深度 (不含手柄和门板)	553
D 背板高度	811
E 背板深度	553
F 机脚高度*	10 - 70
G 齐平预制踢脚板高度 (可定制) ❶	58 - 118
H 齐平预制踢脚板宽度 ❶ 定制踢脚板面板宽度 ❷	最小596 596
I 齐平预制踢脚板深度 ❶	16
J 齐平预制踢脚板凹槽深度 ❶** 定制踢脚板支架凹槽深度 ❷**	20 - 36 40 - 100
K 上门板高度	398
L 下门板高度	311
M 踢脚板空间的高度	58 - 118
N 抽屉最大伸出量	527
O 预制门板深度	18
P 预制门板总高度	717
Q 门板宽度	595

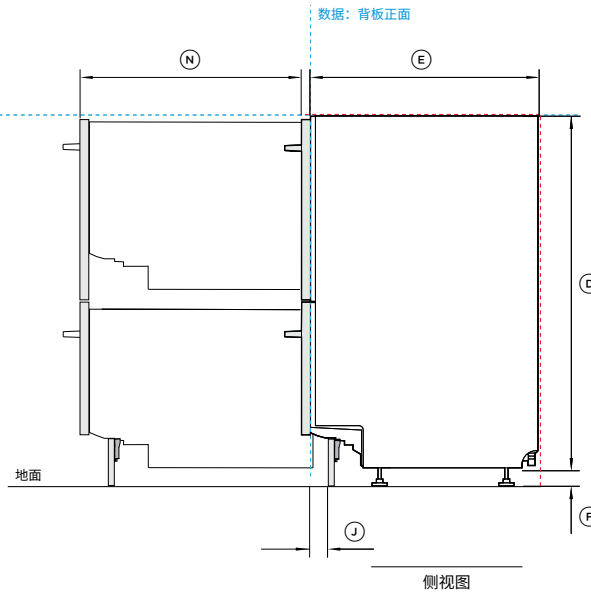
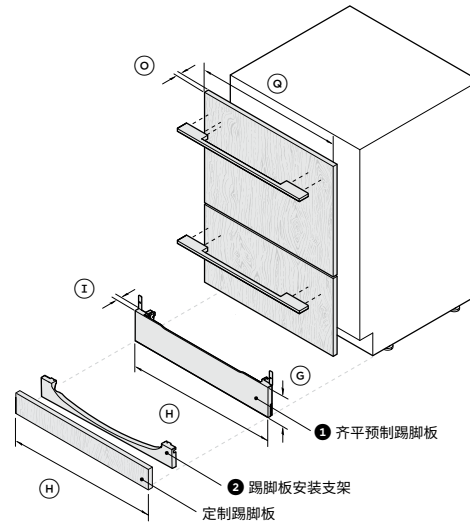
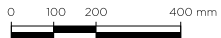
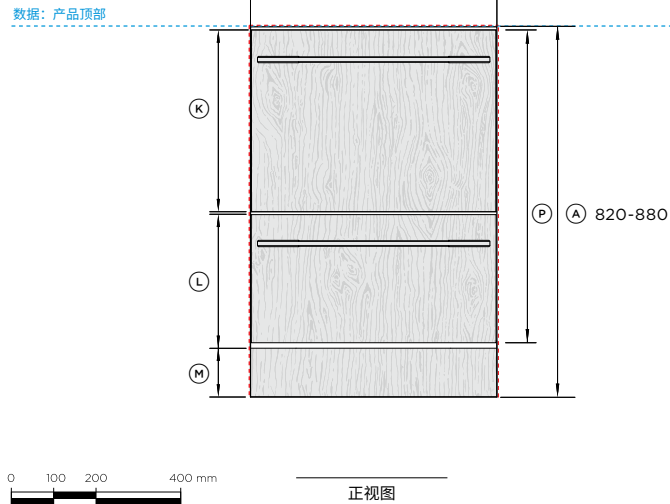
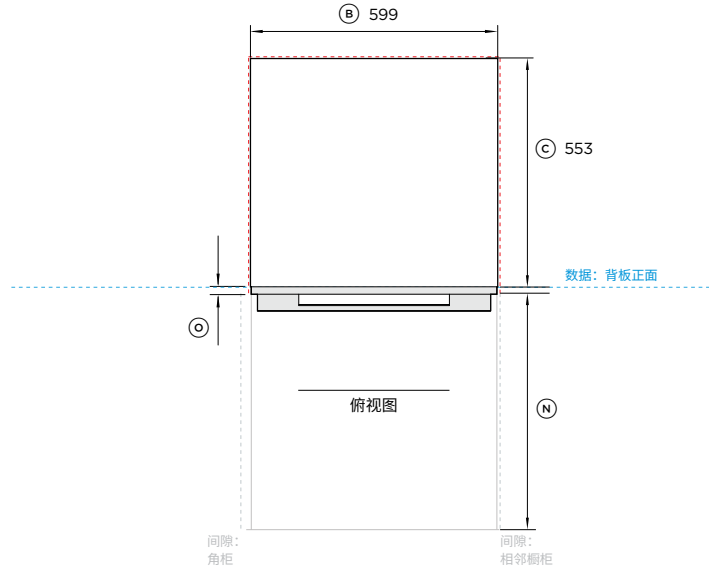
* 取决于调平脚调节情况
** 不包括定制踢脚板和门板

最小间隙	mm
安装柜内部最小高度*	820
安装柜内部最小宽度	600
安装柜最小总深度**	560
距角柜的最小间隙	13
距相邻橱柜门的最小间隙	2

* 取决于调平脚调节情况。
** 包括相邻橱柜的19mm门板**

表示安装柜/产品数据
表示安装柜间隙
表示排气阀

重要提示: 在本指南中, 尺寸可能会有 ±2 毫米 (1/16 英寸) 的误差。请阅读安装手册, 了解有关产品安装的详细信息。如需完整的安装说明和规格, 请访问 fisherpaykel.com



型号:

DD60DH19 CN 嵌入式 DishDrawer™ 双抽屉洗碗机

产品包括以下踢脚板:

- ① 齐平预制踢脚板
- ② 定制踢脚板安装支架

所示为定制面板和现代方形精细手柄。

注: 有关所有门板和手柄选项, 请参阅“购买决策”页面。

电器尺寸

	mm
A 产品总高度	820 - 880
B 产品总宽度	599
C 产品总深度 (不含手柄和门板)	553
D 背板高度	811
E 背板深度	553
F 机脚高度	10 - 70
G 齐平预制踢脚板高度 (可定制) ①	58 - 118
H 齐平预制踢脚板宽度 ①	最小 596
定制踢脚板宽度 ②	596
I 齐平预制踢脚板深度 ①	16
J 齐平预制踢脚板嵌入深度 ①**	20 - 36
定制踢脚板支架嵌入深度 ②**	40 - 100
K 上定制门板高度	398
L 下定制门板高度	311
M 踢脚板空间的高度	58 - 118
N 抽屉最大伸出量	527
O 定制门板深度	18
P 定制门板的整体高度	717
Q 门板宽度	595

* 取决于调平脚调节情况
** 不包括定制踢脚板和门板

最小间隙

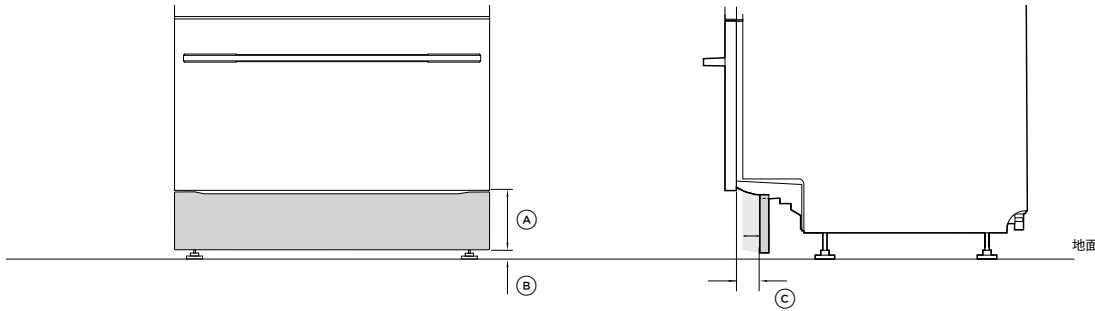
	mm
安装柜内部最小高度*	820
安装柜内部最小宽度	600
安装柜最小总深度**	560
距角柜的最小间隙	13
距相邻橱柜门的最小间隙	2

* 取决于调平脚调节情况
** 包括相邻橱柜的19mm门板*

表示安装柜/产品数据
表示安装柜间隙
表示排气阀

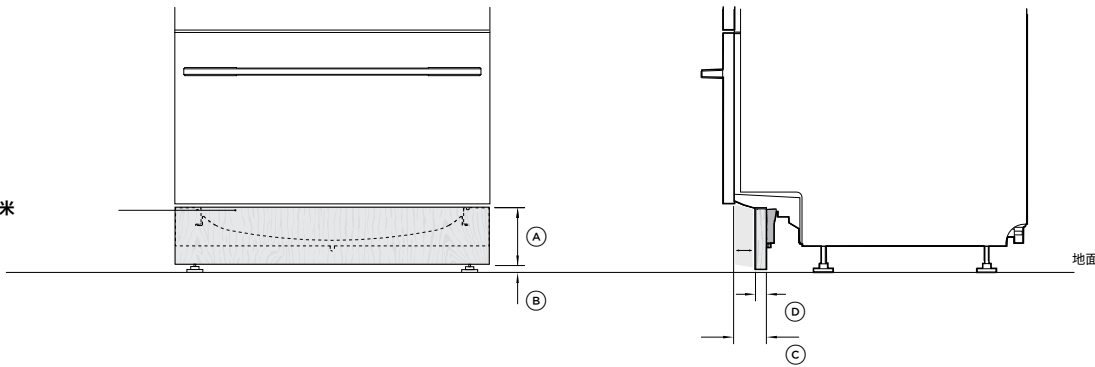
重要提示: 在本指南中, 尺寸可能会有 ±2 毫米 (1/16 英寸) 的误差。请阅读安装手册, 了解有关产品安装的详细信息。如需完整的安装说明和规格, 请访问 fisherpaykel.com

1 齐平预制踢脚板

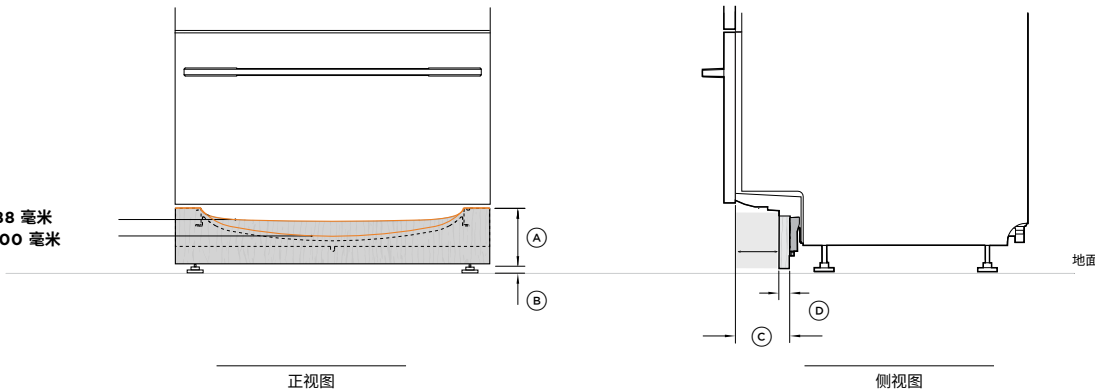


2 定制踢脚板安装支架，带定制踢脚板面板

2A. 嵌入深度 40 毫米



2B. 嵌入深度 40 - 88 毫米
2C. 嵌入深度 88 - 100 毫米



正视图

侧视图

型号:

DD60DH19 CN 嵌入式 DishDrawer™ 双抽屉洗碗机
图示为不锈钢面板, ADDD60DPX

1 齐平预制踢脚板

齐平预制踢脚板深度考虑

	mm
(A) 踢脚板高度*	58 - 118
(B) 踢脚板和地面之间的最小间隙	12
(C) 踢脚板嵌入深度**	20 - 36

2 定制踢脚板安装支架，带定制踢脚板面板

2A. 定制踢脚板 (嵌入深度 40 毫米)

	毫米。
(A) 踢脚板高度*	58 - 118
(B) 定制踢脚板和地面之间的最小间隙	12
(C) 踢脚板嵌入深度**	40
(D) 踢脚板脚板最小深度 (厚度) ***	9

2B. 定制踢脚板 (嵌入深度 40 - 88 毫米)

	mm
(A) 踢脚板高度*	58 - 118
(B) 定制踢脚板和地面之间的最小间隙	12
(C) 踢脚板嵌入深度**	40 - 88
(D) 踢脚板脚板最小定制深度 (厚度) ***	9

3C. 定制踢脚板 (嵌入深度 88 - 100 毫米)

	mm
(A) 踢脚板高度*	58 - 118
(B) 定制踢脚板和地面之间的最小间隙	12
(C) 踢脚板嵌入深度**	88 - 100
(D) 踢脚板脚板最小定制深度 (厚度) ***	9

*应该相应调整踢脚板高度。

**不包括定制面板和手柄

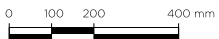
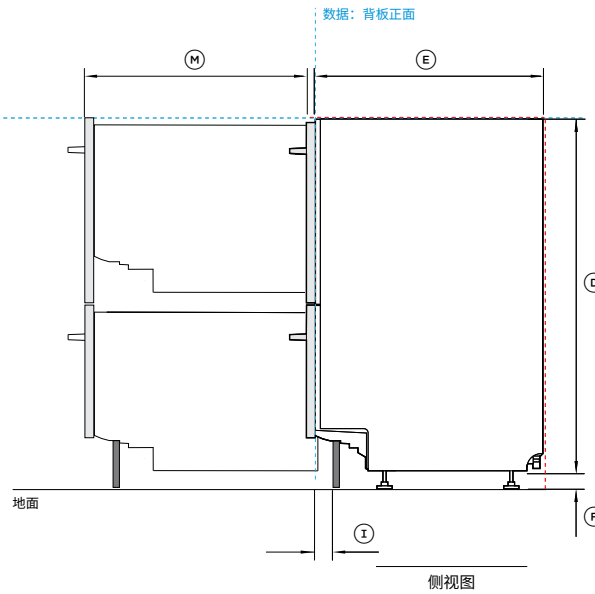
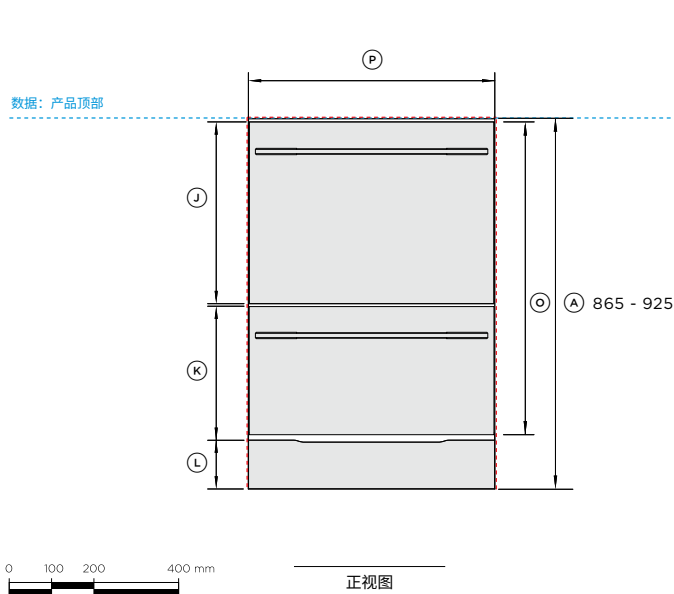
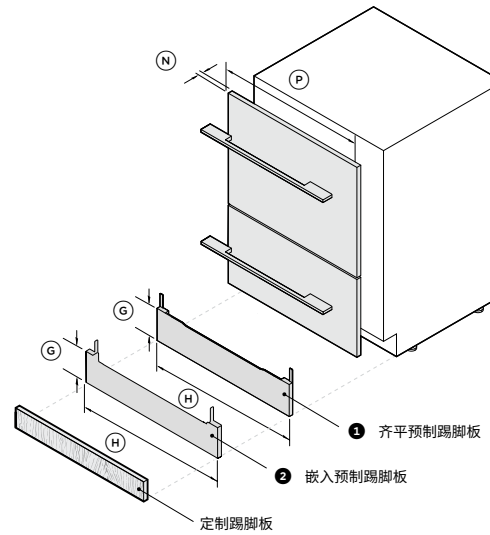
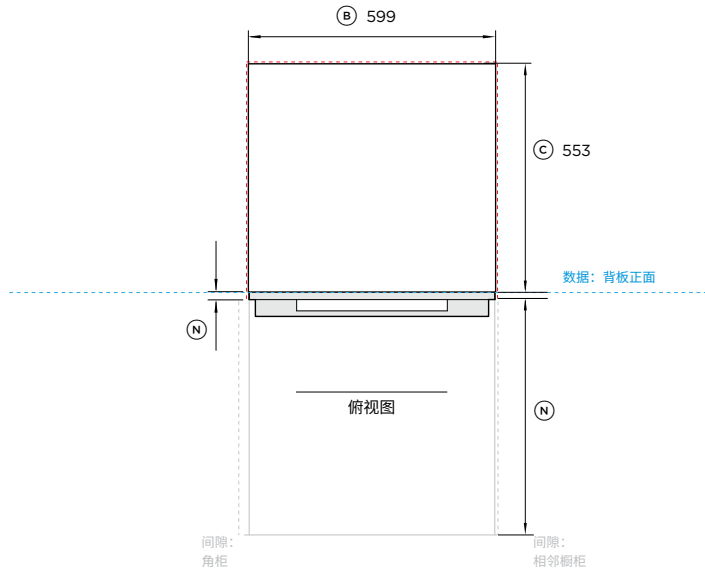
***如果使用随机提供的踢脚板安装螺丝。面板可以用螺丝或胶水固定在随机提供的安装支架上

表示修剪线

重要提示: 在本指南中, 尺寸可能会有 ±2 毫米 (1/16 英寸) 的误差。请阅读安装手册, 了解有关产品安装的详细信息。如需完整的安装说明和规格, 请访问 fisherpaykel.com

门板配件 + 踢脚板信息

DD60DTX6HI1 CN



型号:

DD6ODTX6H11 CN 嵌入式加高型 DishDrawer™ 双抽屉洗碗机

产品包括以下踢脚板:

- 1 齐平预制踢脚板
 - 2 嵌入式预制踢脚板 (也可用作定制踢脚板支架)
- 所示为不锈钢门板和现代方形精细手柄。注: 有关所有门板和手柄选项, 请参阅“购买决策”页面

电器尺寸	mm
A 产品总高度*	865 - 925
B 产品总宽度	599
C 产品总深度 (不含把手和门板)	553
D 背板高度	855
E 背板深度	553
F 机脚高度	10 - 70
G 齐平预制踢脚板高度 1	45 - 123
嵌入预制踢脚板高度 2	45 - 123
H 齐平预制踢脚板宽度 1	最小596
嵌入预制踢脚板宽度 2	596
I 齐平预制踢脚板深度 1 **	20 - 36
嵌入预制踢脚板深度 2 **	40 - 100
J 上门板高度	442
K 下门板高度	311
L 踢脚板空间的高度	58 - 118
M 抽屉最大伸出量	527
N 门板深度	18
O 门板总高度	761
P 门板宽度	595

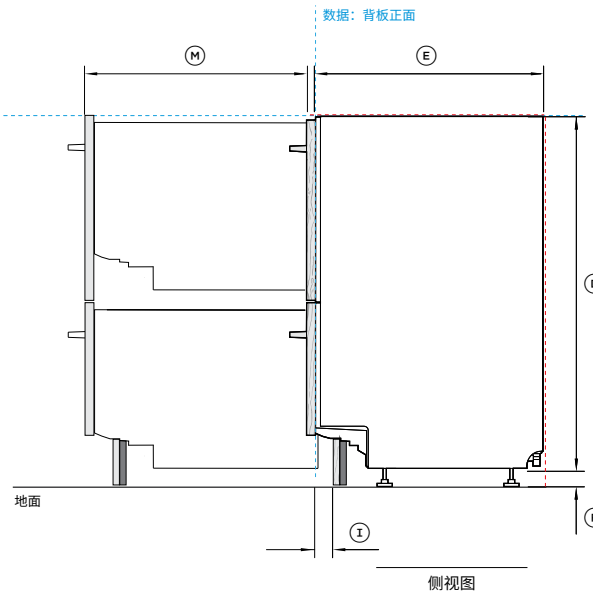
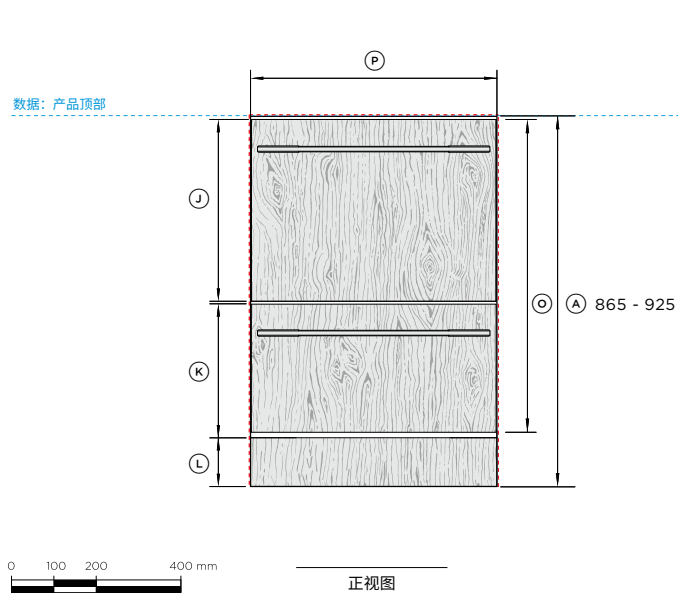
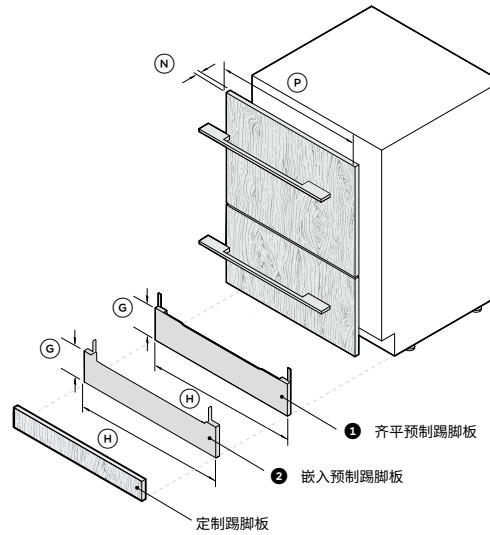
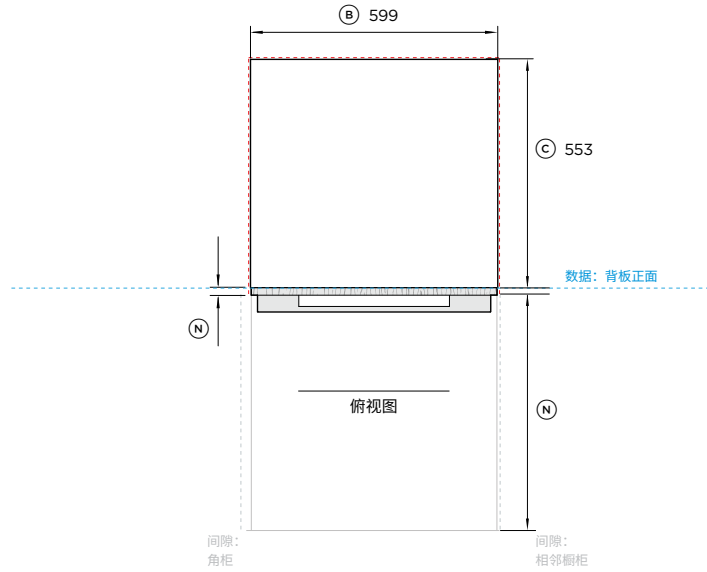
*取决于调平脚调节情况
**不包括定制踢脚板和门板

最小间隙	mm
安装柜内部最小高度***	865
安装柜内部最小宽度	600
安装柜最小总深度****	578
距角柜的最小间隙	13
距相邻橱柜门的最小间隙	2

***取决于调平脚调节情况。
****包括相邻橱柜的19mm门板
注意: 定制门板和踢脚板由橱柜制造商生产/安装。

表示安装柜/产品数据
表示安装柜间隙
表示排气阀

重要提示: 在本指南中, 尺寸可能会有 ±2 毫米 (1/16 英寸) 的误差。请阅读安装手册, 了解有关产品安装的详细信息。如需完整的安装说明和规格, 请访问 fisherpaykel.com



型号:

DD6ODTX6H11 CN 嵌入式加高型 DishDrawer™ 双抽屉洗碗机

产品包括以下踢脚板:

- ❶ 齐平预制踢脚板
 - ❷ 嵌入式预制踢脚板 (也可用作定制踢脚板支架)
- 所示为定制面板和现代方形精细手柄。
注: 有关所有门板和手柄选项, 请参阅“购买决策”页面。

电器尺寸	mm
A 产品总高度*	865 - 925
B 产品总宽度	599
C 产品总深度 (不含手柄和门板)	553
D 背板高度	855
E 背板深度	553
F 机脚高度	10 - 70
G 齐平预制踢脚板高度 ❶	45 - 123
嵌入预制踢脚板高度 ❷	45 - 123
H 齐平预制踢脚板宽度 ❶	最小596
嵌入预制踢脚板宽度 ❷	596
I 齐平预制踢脚板深度 ❶ **	20 - 36
嵌入预制踢脚板深度 ❷ **	40 - 100
J 上定制门板高度	442
K 下定制门板高度	311
L 踢脚板空间的高度	58 - 118
M 抽屉最大伸出量	527
N 定制门板深度	18
O 定制门板的整体高度	761
P 门板宽度	595

* 取决于调平脚调节情况
** 不包括定制踢脚板和门板

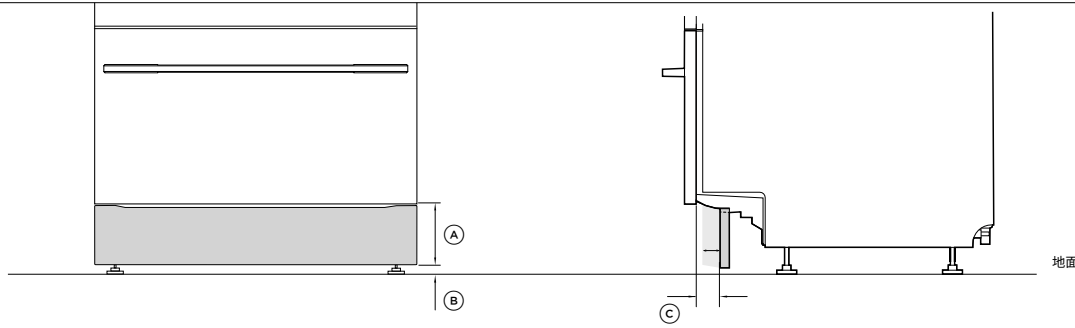
最小间隙	mm
安装柜内部最小高度***	865
安装柜内部最小宽度	600
安装柜最小总深度****	578
距角柜的最小间隙	13
距相邻橱柜门的最小间隙	2

*** 取决于调平脚调节情况。
**** 包括相邻橱柜的19mm门板
注意: 定制门板和踢脚板由橱柜制造商生产/安装。

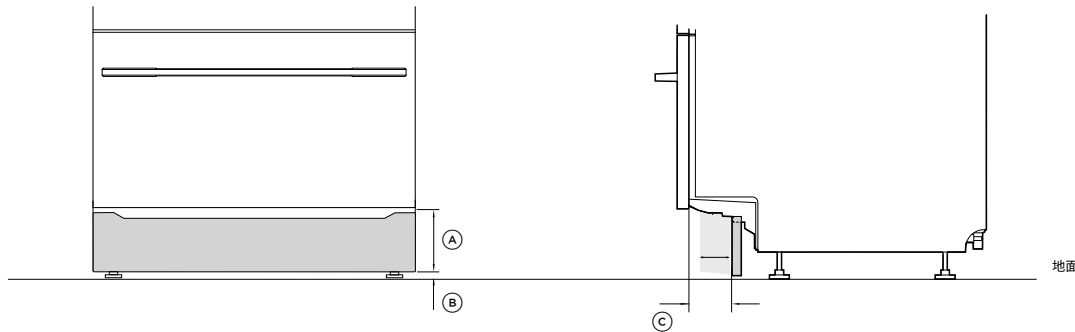
表示安装柜/产品数据
表示安装柜间隙
表示排气阀

重要提示: 在本指南中, 尺寸可能会有 ±2 毫米 (1/16 英寸) 的误差。请阅读安装手册, 了解有关产品安装的详细信息。如需完整的安装说明和规格, 请访问 fisherpaykel.com

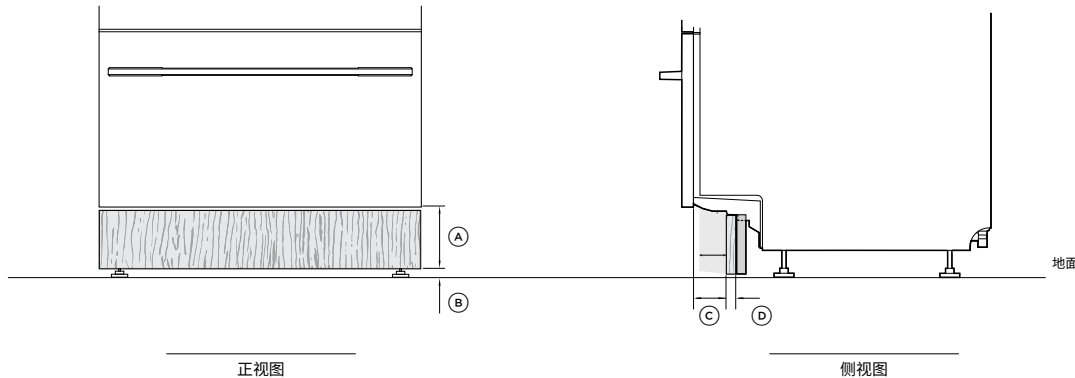
❶ 齐平预制踢脚板



❷ 嵌入预制踢脚板



❸ 带定制踢脚板的嵌入预制踢脚板



正视图

侧视图

型号:

DD60DTX6H11 CN 嵌入式加高型 DishDrawer™ 双抽屉洗碗机

齐平预制踢脚板

❶ 齐平预制踢脚板	mm
❶ 踢脚板高度	45 - 123
❷ 踢脚板和地面之间的最小间隙	12
❸ 踢脚板嵌入深度*	20 - 36

* 从门后部到踢脚板前部

嵌入预制踢脚板

❷ 嵌入预制踢脚板深度	mm
❶ 踢脚板高度**	45 - 123
❷ 踢脚板和地面之间的最小间隙	12
❸ 踢脚板嵌入深度***	40 - 100

** 踢脚板靠后

*** 从门后部到踢脚板前部

❸ 嵌入预制踢脚板，带有定制踢脚板面板深度	mm
❶ 踢脚板高度	45 - 123
❷ 踢脚板和地面之间的最小间隙	12
❸ 踢脚板嵌入深度****	21 - 81
❹ 踢脚板脚板最小定制深度（厚度）	9

**** 假设使用 19 毫米厚的定制踢脚板，则门后部到定制踢脚板前部

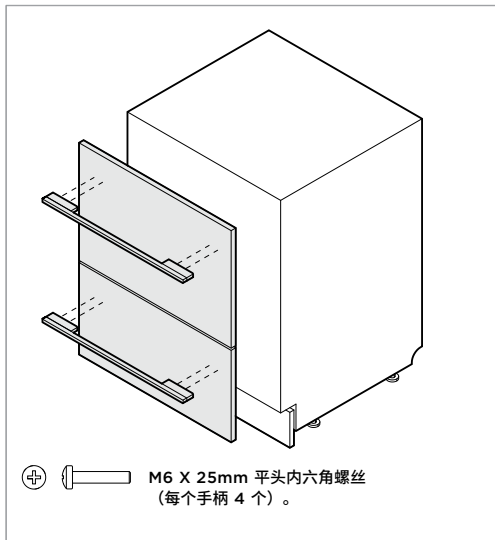
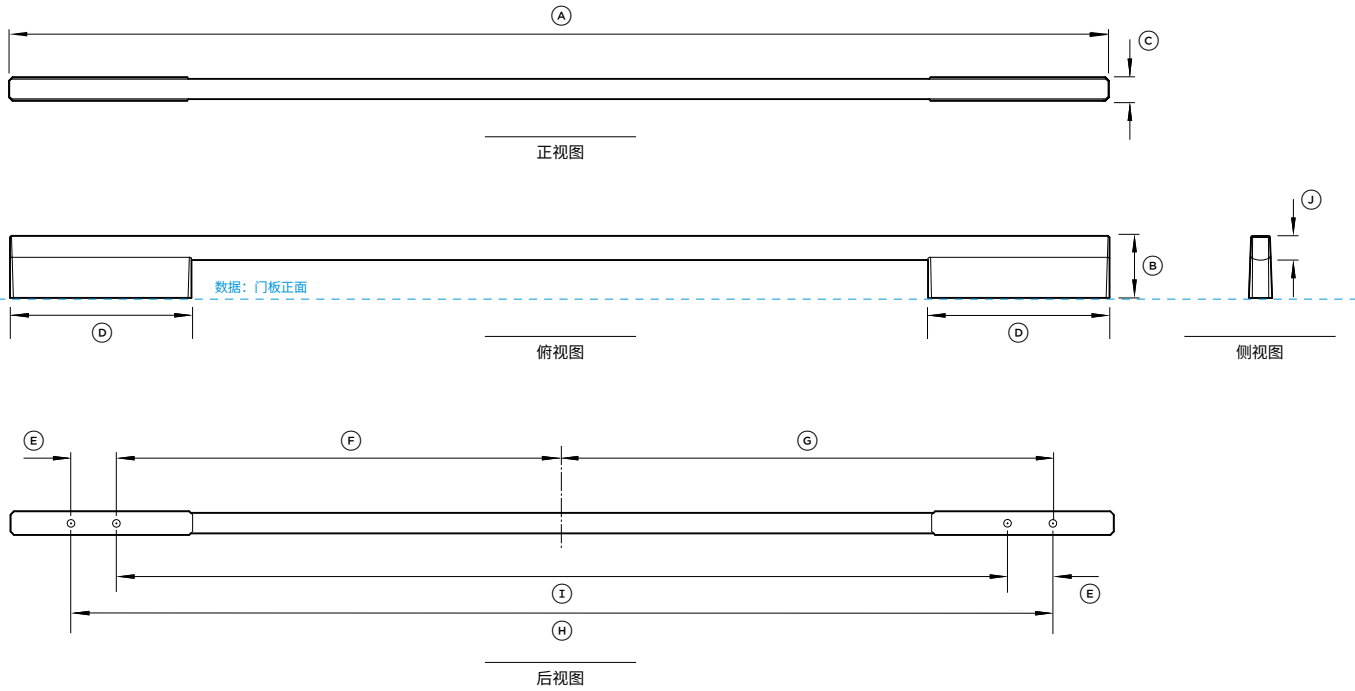
表示安装柜/产品数据

表示安装柜间隙

表示排气阀

重要提示：在本指南中，尺寸可能会有 ±2 毫米 (1/16 英寸) 的误差。请阅读安装手册，了解有关产品安装的详细信息。如需完整的安装说明和规格，请访问 fisherpaykel.com

手柄套件



型号：

AHD5DDW60S 现代方形精细手柄，60 厘米

AHD5DDW60B 现代方形黑色精细手柄，60 厘米

注意：DishDrawer™ 双抽屉洗碗机需要两个手柄套件（DishDrawer™ 单抽屉洗碗机需要手柄套件）。

适用型号：

DD60DH19 嵌入式 DishDrawer™ 双抽屉洗碗机

DD60DTX6H11 嵌入式加高型 DishDrawer™ 双抽屉洗碗机

与门板套件兼容：

ADDD60DPX 不锈钢门板，用于 DishDrawer™ 双抽屉洗碗机

ADDD60DTPX 不锈钢门板，用于 DishDrawer™ 双抽屉洗碗机，加高型

ADD60DPB 黑色不锈钢门板，用于 DishDrawer™ 双抽屉洗碗机

ADDD60DTPB 黑色不锈钢门板，用于 DishDrawer™ 双抽屉洗碗机，加高型

手柄尺寸

	mm
① 手柄总长度	565
② 手柄总深度	41
③ 手柄总高度	15
④ 架子长度	100
⑤ 每个支架间的安装孔之间的距离	32
⑥ 中心线到内部安装孔的距离	216
⑦ 中心线到外部安装孔的距离	248.5
⑧ 内部安装孔之间的距离	432
⑨ 外部安装孔之间的距离	497
⑩ 手柄导轨厚度	16

*DishDrawer™ 双抽屉洗碗机 - 两个手柄的尺寸相同。

*适用于标准 19 毫米面板。较厚的面板可能需要钻孔或使用较长的螺丝。

表示安装柜/产品数据

表示安装柜间隙

表示排气阀

重要提示：在本指南中，尺寸可能会有 ±2 毫米 (1/16 英寸) 的误差。请阅读安装手册，了解有关产品安装的详细信息。如需完整的安装说明和规格，请访问 fisherpaykel.com

FISHER & PAYKEL