

# FISHER & PAYKEL


## 嵌入式烤箱


---


OB60NC9DEX型, OB60SC9DEPX型, OB60SD11PX 型,  
OB60SC9DEX型和, OB60SC5CEX型, OB60SC7CEX 型

安装说明

CN

警告!	
	<p><b>触电危险</b> 在处理烤箱的电气部分之前，必须先断开总电源。 必须连接良好接地线。 如果要改动室内布线，必须由资深电工进行改动。 如不遵照此建议，可能会造成触电甚至死亡。</p>

警告!	
	<p><b>火灾危险</b> 切勿通过转接器、降压器或分路装置把烤箱连接到总电源。 如不遵照此建议，可能会造成过热、烧伤或火灾。</p>

警告!	
	<p><b>热表面烫伤危险</b> 小心 一 面板边沿很锋利。 如不小心，可能会造成人身伤害或割伤。</p>

## 重要安全须知

- 在安装或使用烤箱之前仔细阅读本说明书避免发生危险。
- 请让烤箱安装人员阅读本说明书，因为这可以降低安装成本。
- 烤箱必须由资深安装人员根据本安装说明书和当地的所有建筑法规和电气法规进行安装和接电源。如果安装错误，可能会造成保修或索赔失效。
- 如果电源线破损，为了避免危险，必须请制造商、服务代理商或其他资深电工更换电源线。
- 隔离开关：确保烤箱根据布线法规要求连接装有隔离开关的供电线路，隔离开关在必要时把电源隔离开。
- 烤箱必须有接地保护。
- 切勿通过转接器、降压器或分路装置把烤箱连接到总电源，否则可能会造成过热燃烧。
- 此电器不得安装在装饰门后面，以免造成过热。

### 重要!

妥善保存本说明书

本安装指南所述的型号并非在所有市场上销售，随时会有变动。如要详细了解本国/本地区销售的型号和规格，请访问我们的网站[www.fisherpaykel.com](http://www.fisherpaykel.com)，或者联系当地的斐雪派克经销商。

## ② 随机提供的零件



螺丝(2)



金属侧架紧固螺母(2)

## ③ 在安装之前

- 灶台和烤箱安装空间相邻面彼此垂直，上下面保持水平，尺寸要符合要求。
- 安装必须符合所有间隙要求及现行标准和法规要求。
- 根据当地布线法规的要求，在永久性布线中安装一个合适的隔离开关实现与总电源完全断开。隔离开关必须是经核准的开关类型，所有电极（如果当地布线法规考虑到此要求变化，为所有带电[相]导体）的触点气隙间隔为3mm。
- 在安装烤箱之后，隔离开关必须便于用户开关。
- 为便于安装和维修，橱柜内的电源线长度至少要有1.5米（不超过2米）。
- 如果烤箱顶到橱柜后壁，烤箱电源插座（如安装）位于橱柜外面。
- 烤箱落在能承受其重量的橱柜底板上。
- 离地高度符合客户要求。
- 如果对安装有疑问，应向当地建筑主管机构咨询并遵守法规要求。

### 重要!

在使用烤箱过程中，某些环境因素和烹饪习惯会造成烤箱内外形成冷凝水。为了防止频繁形成的过多冷凝水损坏橱柜，建议你对安装烤箱的橱柜进行防潮处理。

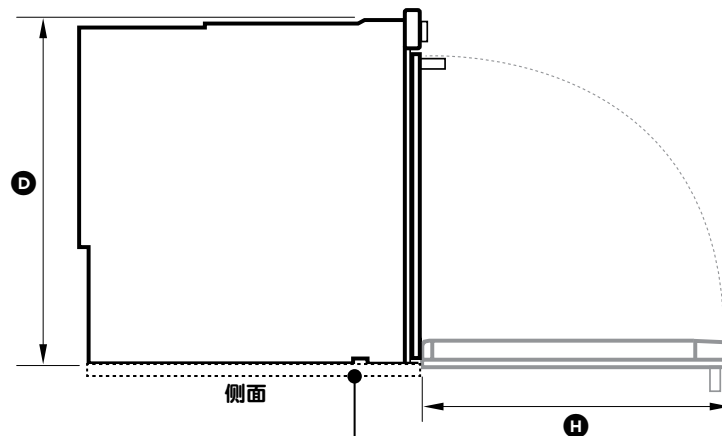
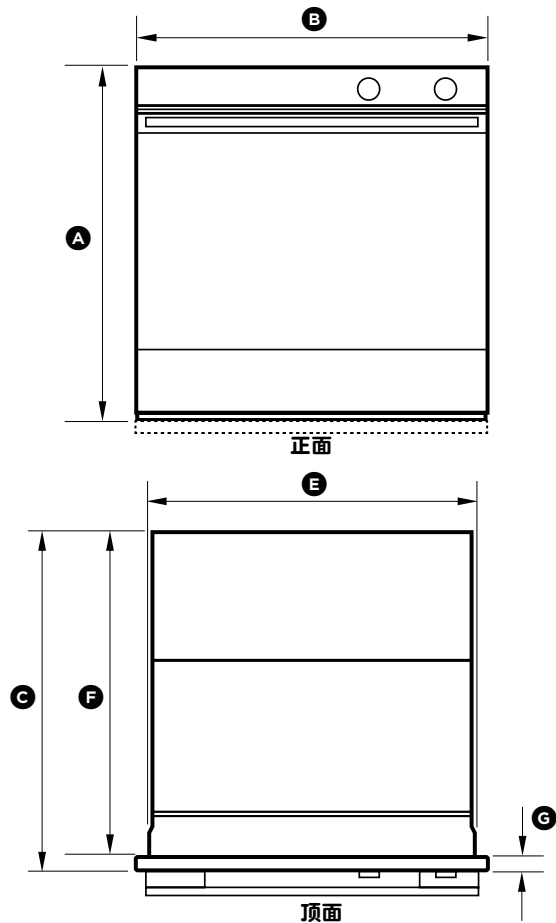
## ④ 在安装之后

### 重要!

在安装过程中特别要小心不要损坏烤箱下镶边。下镶边对空气正常循环和烤箱门无障碍开关非常重要。制造商对安装不当造成的损坏不承担任何责任。

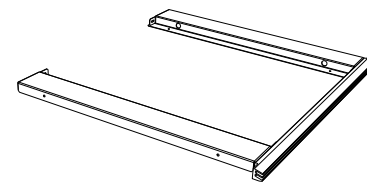
- 烤箱门可以无障碍开到最大。
- 电源线不接触任何发热金属部件。
- 在安装烤箱之后，隔离开关必须便于用户开关。
- 在安装结束时填写最后检查表。
- 如果在根据安装说明安装烤箱之后，烤箱达不到要求的性能，请联系最近的斐雪派克授权服务中心或客户服务部，或者访问本说明书封底列出的中文网站联系我们。

## ⑤ 产品尺寸



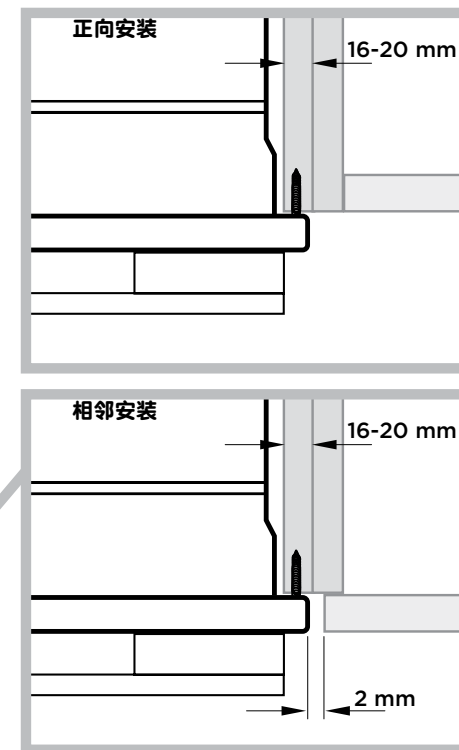
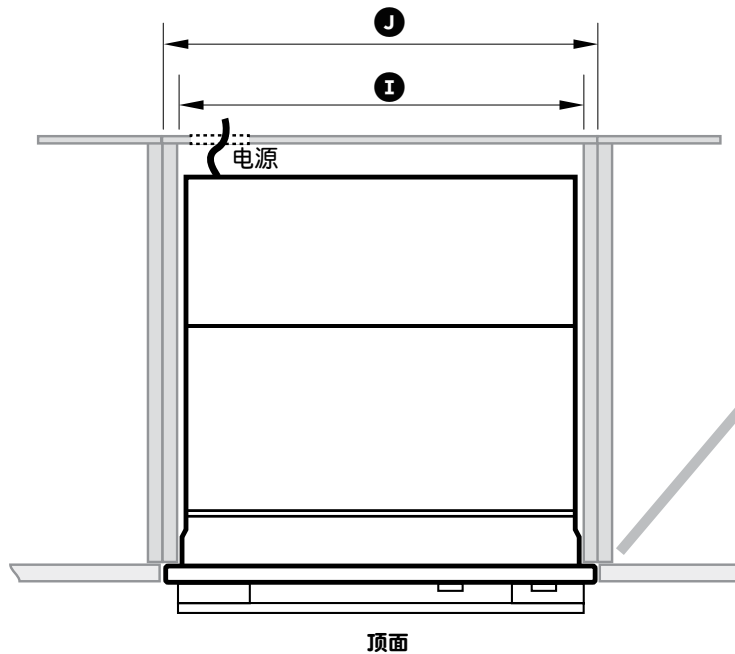
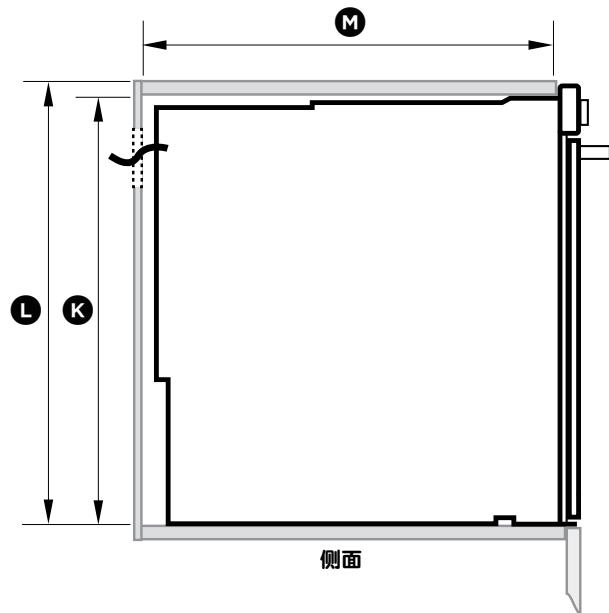
显示可选低修剪工具包（用于紧凑的机型）  
（可选附件单独购买：PART NO. 85083）

如果使用的是较低的低修剪工具包配件，您将需要安装此之前安装设备。参考指示填充有下装饰套件。



产品尺寸	OB60NC型	OB60SC型	OB60SD型
	MM	MM	MM
① 产品总高度	458 (以较低的低修剪工具包安装) 479	598	598
② 产品总宽度	597	597	596
③ 产品总深度（不包括手柄和旋钮）	565	565	565
④ 底板高度	435	575	575
⑤ 底板宽度	552	552	556
⑥ 底板深度	545	545	545
⑦ 烤箱支架和控制面板深度 (=底板正面和烤箱门正面之间的距离，不包括旋钮)	20	20	20
⑧ 烤箱门全开深度（从控制面板正面开始算起）	340	450	460

## ⑤ 橱柜尺寸



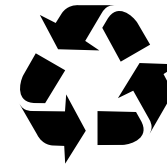
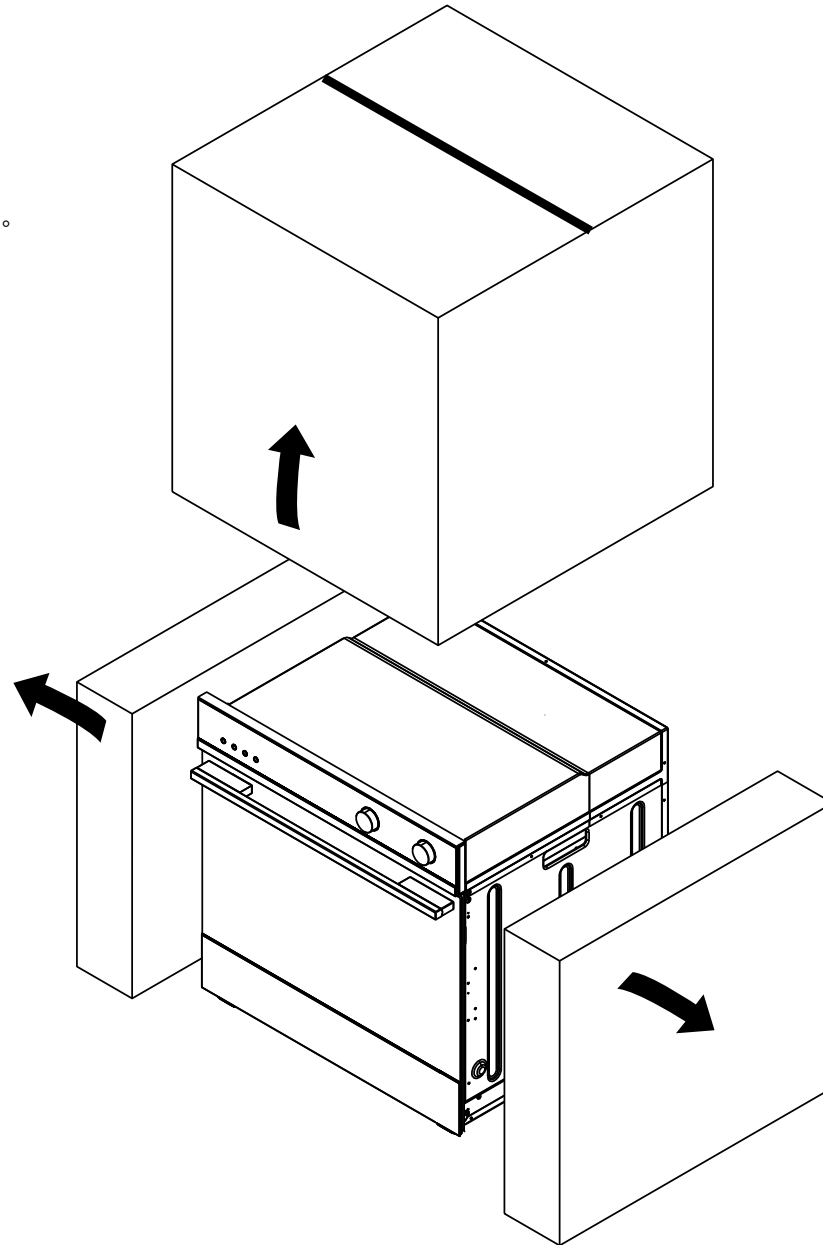
橱柜尺寸	OB60NC型	OB60SC型	OB60SD型
	MM	MM	MM
① 开口内部最小宽度	560	560	560
② 橱柜总宽度	600	600	600
③ 开口内部最小高度	440 (以较低的修剪工具包安装) 461	580	580
④ 橱柜总高度	460 (以较低的修剪工具包安装) 481	600	600
⑤ 开口内部最小深度	550	550	550

注意：如果在烤箱上面安装燃气灶，要确保根据燃气灶制造商的说明给燃气灶预留足够大的间隙。

## ⑥ 正确处置包装材料

不同型号的烤箱会有差异

从烤箱顶部取下配件箱并放在一边。



采用负责  
的方式  
回收利用

## ⑦ 把烤箱连接到总电源

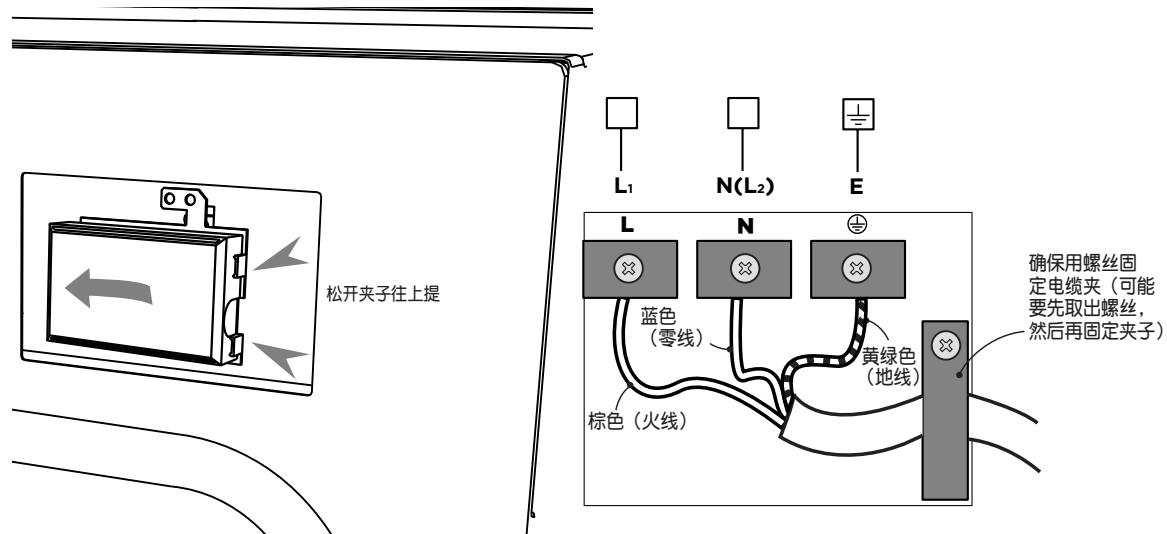
### 重要!

- 烤箱必须由资深安装人员连接到总电源。
- 烤箱必须有接地保护。

型号	最大功率(W)	频率(HZ)	电压(V)	电流(A)
OB60NC...	3000	50Hz	220-240V~	13
OB60SC...	3000	50Hz	220-240V~	13
OB60SD...	3000	50Hz	220-240V~	13

在把烤箱连接到总电源之前要检查:

- 室内布线系统是否与烤箱（标牌注明的）功率相适应。
- 电压是否与标牌注明的额定值相符。



## ⑧ 把烤箱固定在橱柜上

- ① 调整烤箱在开口内的位置。

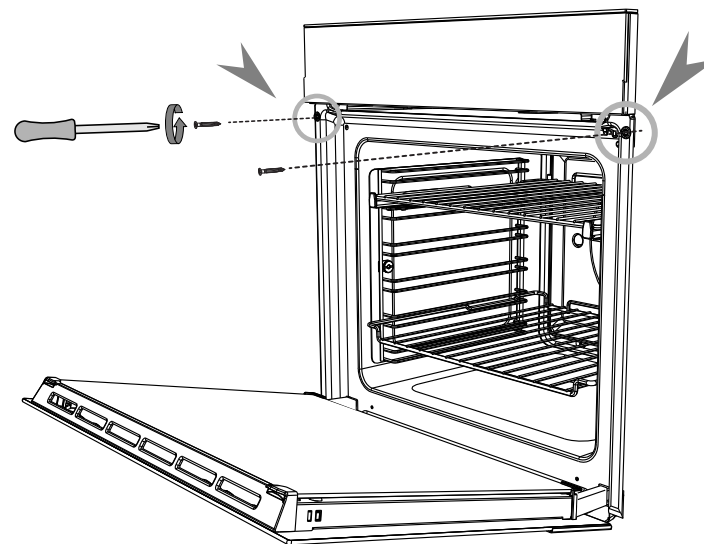
### 重要!

切勿握住烤箱门上的手柄提起烤箱。

- ② 把烤箱门开到最大。
- ③ 标注安装孔位置并钻孔。
- ④ 用随机提供的螺丝把烤箱固定在橱柜上。

### 重要!

- 切勿过分拧紧螺丝。
- 切勿用硅胶或胶水密封烤箱和橱柜之间的间隙, 否则日后很难维修。斐雪派克不承担此类产品的除胶成本, 对产品在除胶过程中可能发生的修理损坏不承担任何责任。



不同型号的烤箱会有差异

✓ 下列检查应该由安装人员进行

- 确保烤箱水平，且牢固固定在橱柜上。
- 检查下镶边条是否完好无损。
- 慢慢打开烤箱门至全开，检查门下和下镶边条之间是否有足够间隙。确保空气正常循环。如果下镶边条损坏，把镶边条拉直，确保烤箱门可以无障碍开到最大。
- 确保拆除所有内部包装材料（包括用于固定配件包的黄色环形包装固顶夹）。
- 确保烤箱所有通风口和开口清洁无障碍且完好无损。

**重要!**

**如果不确保烤箱所有通风口清洁，可能会造成烤箱性能下降。**

- 确保客户便于开关隔离开关。

**测试工作:**

- 接通烤箱电源。显示器亮并显示0:00。根据快速使用指南或用户指南上的说明设置时钟。
- 把烤箱功能旋钮打到烘焙。烤箱内部照明灯亮。烤箱顶上的通风口有气流吹出。你是否向客户演示过基本操作？
- 把温度设置为50°C。温度符号应该亮。在五分钟之后打开烤箱门：烤箱内部空气应该暖和。把烤箱功能旋钮打到关。

填写并妥善保存供日后参考：

型号 \_\_\_\_\_

序列号 \_\_\_\_\_

购买日期 \_\_\_\_\_

购买人 \_\_\_\_\_

经销商地址 \_\_\_\_\_

安装人员姓名 \_\_\_\_\_

安装人员签名 \_\_\_\_\_

安装公司 \_\_\_\_\_

安装日期 \_\_\_\_\_









**FISHERPAYKEL.COM**

© Fisher & Paykel 2019。版权所有。

本手册中的产品规格适用于其出版之日所描述的特定产品和型号。我们奉行持续改进的产品策略，因此上述规格可能会随时变更。因此，请向您的经销商核实本手册是否正确描述了目前可以在市场上购买到的产品。

**CN**

**590967D 02.19**